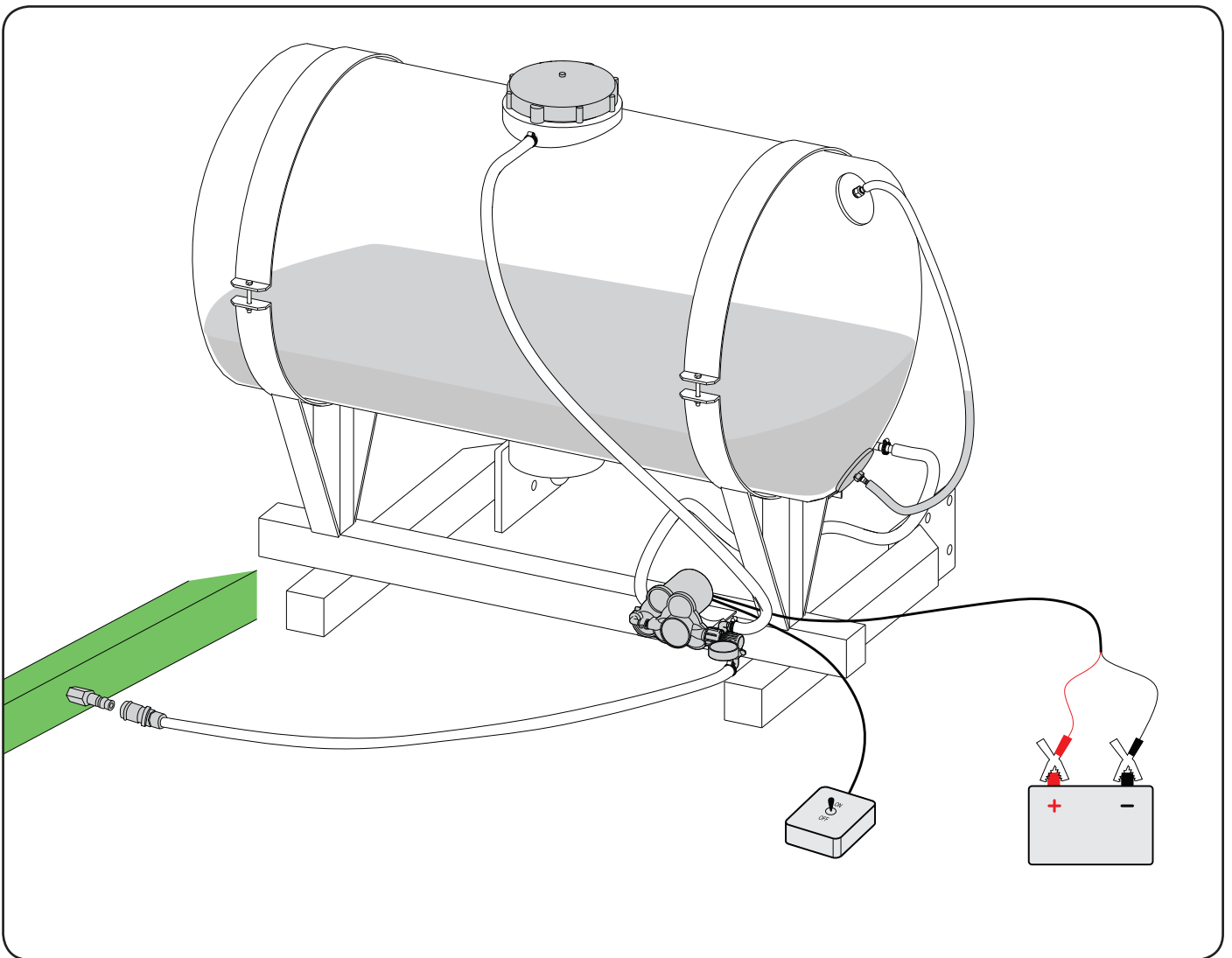


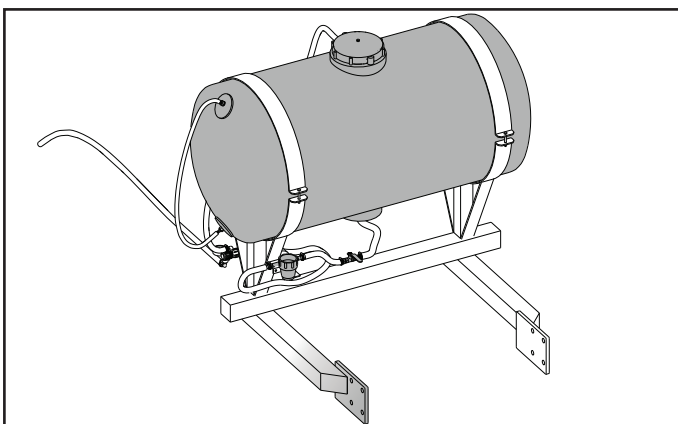
MANUAL DE INSTRUÇÕES

Leia atentamente as instruções antes do uso



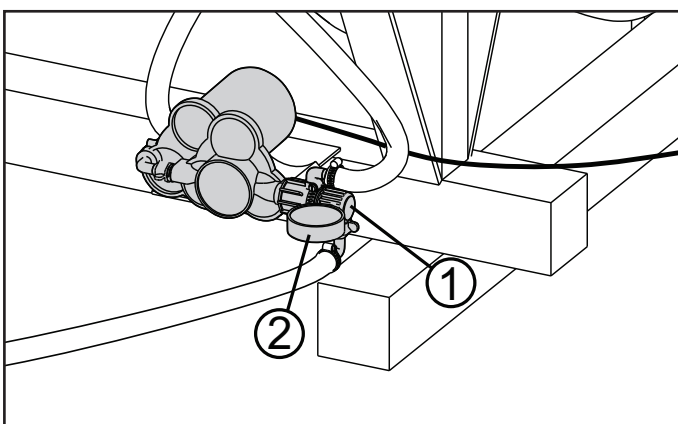
APLICADOR FRONTAL

INSTRUÇÕES DE USO



TANQUE DE HERBICIDAS

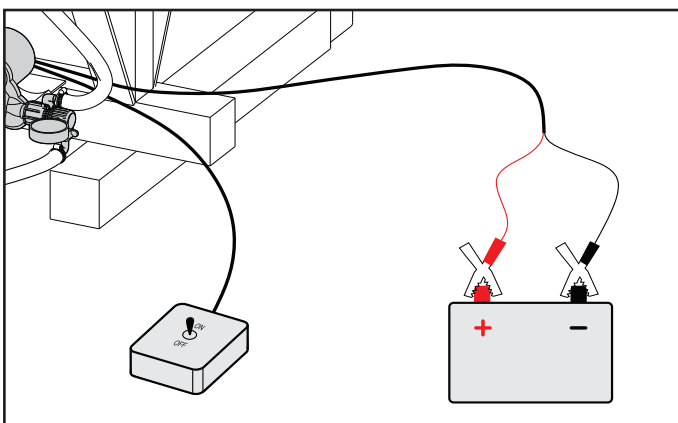
O tanque de herbicidas é o reservatório onde fará a mistura líquida do produto a ser usado



BOMBA ELÉTRICA

A mesma deve ser alimentada na corrente DC 12 volts, com no máximo 15 Amperes. Acoplado a bomba há um regulador de vazão marcador 1 e um manômetro de conferência de pressão marcador 2.
A pressão máxima de trabalho não deve exceder a 60 psi / 4.2 bar.

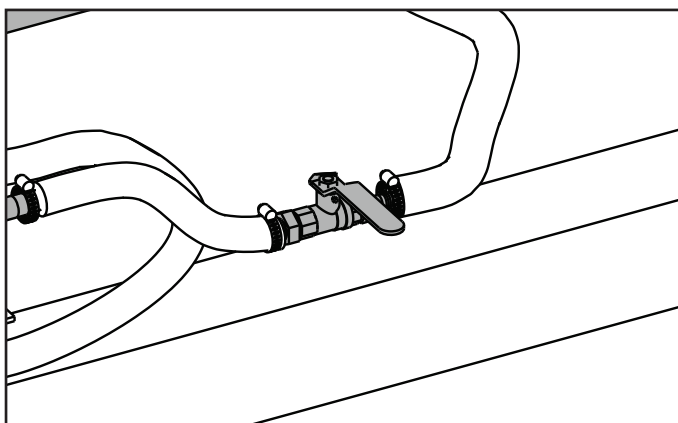
● Não utilizar líquido inflamável e não operar a bomba sem líquido.



INSTRUÇÃO PARA CONEXÃO DA PARTE ELÉTRICA

No interior do painel elétrico temos um fusível de proteção de 15 amperes.
Obs. Não utilizar fusível com amperagem maior que 15 amperes.

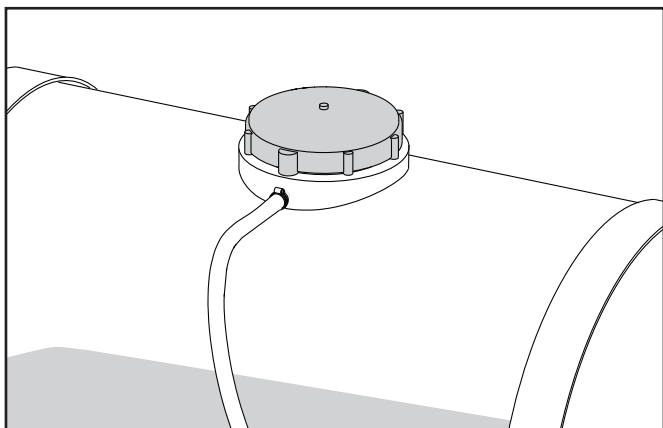
* Importante manter o interruptor do painel elétrico na posição desligado antes de conectar a bateria.



REGISTRO ESFÉRICO

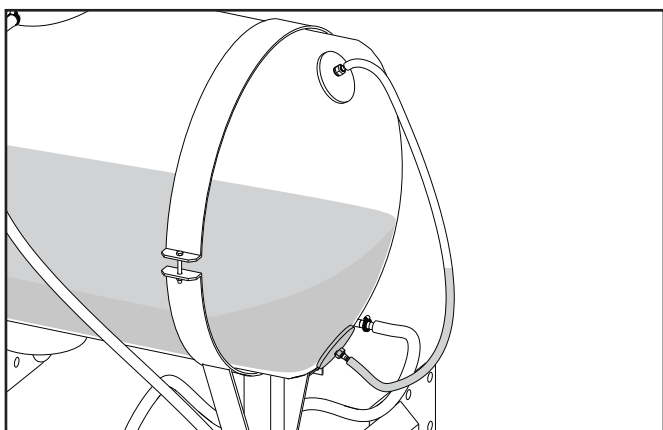
Responsável por bloquear a passagem do líquido para eventuais manutenções e limpeza.
Deve-se manter ligado para usar a máquina e desligar para realizar limpezas e manutenções.

INSTRUÇÕES DE USO



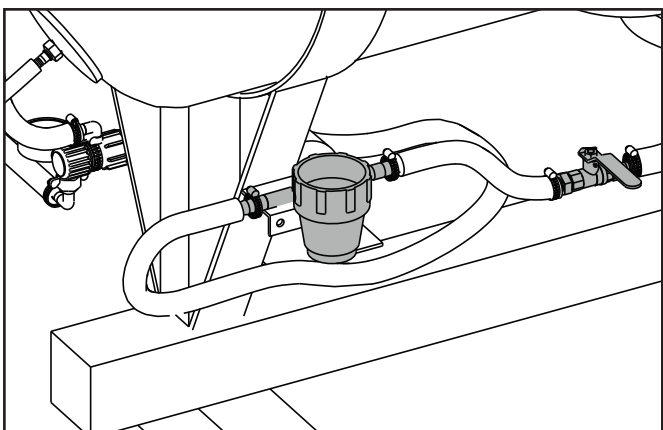
TAMPA DO TANQUE

Use a tampa para ter acesso ao interior do tanque e fazer a mistura dos produtos.
Após fazer a mistura mantenha a tampa fechada para evitar que objetos caiam dentro.



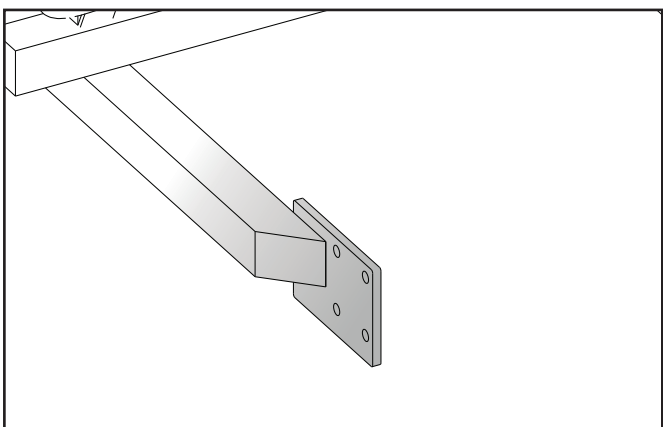
MANGUEIRA DE NÍVEL DO PRODUTO

Para conferência da quantidade de líquido no tanque.



FILTRO DE PASSAGEM

Responsável por filtrar todo o líquido a ser direcionado para a bomba de pulverização.



SUPORTE DE FIXAÇÃO

O chassi do pulverizador deve ser acoplado na parte da frente do trator.



ASA IMPLEMENTOS LTDA
Telefone: +55 44 999676038 Fixo
Avenida Jaime Canet Junior - N 132
Amaporã PR - CEP 87850.000

Vendas: +55 44 99155-1232 - whatsapp
Peças: +55 44 99109-1232 - whatsapp
Suporte: +55 44 99735-1232 - Whatsapp



/asaimplementos



/asaimplementos



@asaimplementos



@asaimplementos