



MANUAL DO USUÁRIO

Leia atentamente o manual do usuário



PLANTADEIRA CANACAPIM PLAT. – MODELO BNC 75 . 1L
CODIGO:



PLANTADEIRA CANACAPIM PLAT. – MODELO BNC 75 . 1L

CODIGO:

ANTES DO USO

A maioria dos produtores de capiaçú plantam sem espaçamento entre as mudas. Caso necessário um plantio diferente a regulagem é simples.

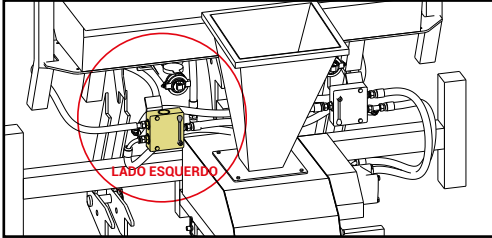
Como regular:

Para maior espaçamento aumente a rotação do trator e diminua a velocidade do corte.

Para mais informações ligue para nosso suporte: (44) 997351232

CODIGO:

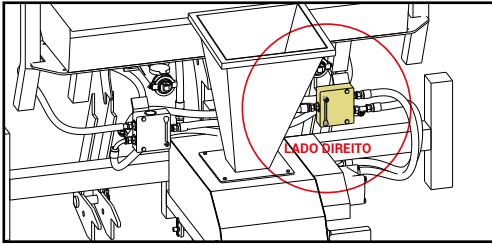
INSTRUÇÕES DE USO



REGULAGEM DE ADUBO

A alavanca indicada (lado direito) serve para regulagem do fertilizante.

Observação: Para regulagem deve-se usar a alavanca de controle de rotação e com movimentos lentos.

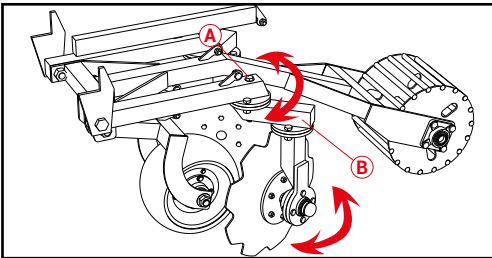


REGULAGEM DE ESPAÇAMENTO

A alavanca indicada (lado direito) serve para regulagem de espaçamento das mudas.

Observação: Para regulagem deve-se usar a alavanca de controle de rotação e com movimentos lentos.

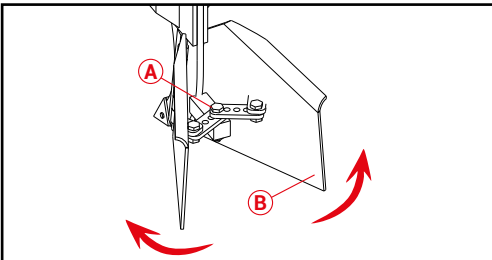
Observação: As regulagens de espaçamento das mudas e da quantidade de fertilizantes devem ser feitos pelo operador na hora do uso, pois existem várias variáveis a serem consideradas como: Velocidade do trator, velocidade do corte das mudas e tipo de fertilizante que está sendo usado. Sendo assim impossível haver uma tabela pré estabelecida.



REGULAGEM DO DISCO COBRIDOR

A - Afrouxe os parafusos e regule a abertura dos discos cobridores e aperte bem novamente.

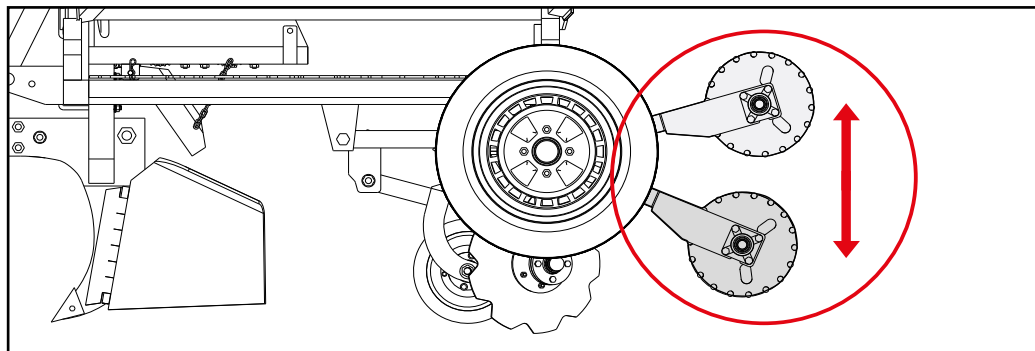
B - Afrouxe os parafusos e regule o ângulo dos discos cobridores e aperte bem novamente.



REGULAGEM DO SULCADOR

A - Afrouxe os parafusos do sulcador.
B - Regule a abertura do sulco desejada. Aperte bem novamente os parafusos.

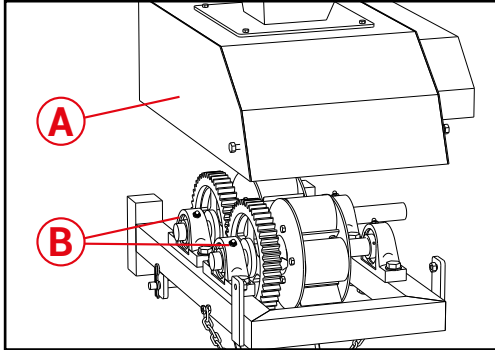
AJUSTES E REGULAGENS



Ao plantar em solo argiloso/úmido em alguns casos recomenda-se que suspenda o uso da roda que elimina o bolsão de ar. Pois em alguns casos pode compactar muito a superfície do solo dificultando assim o desenvolvimento da planta.

CODIGO:

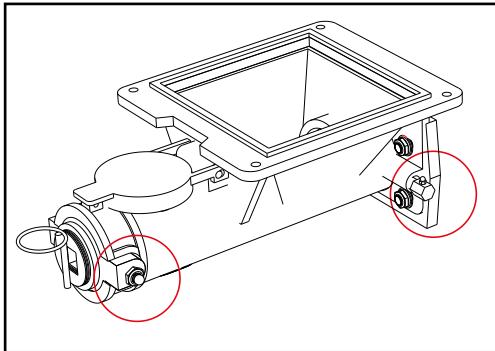
CUIDADOS



ENGRAXAR OS MANCAIS DO ROLETE DE CORTE

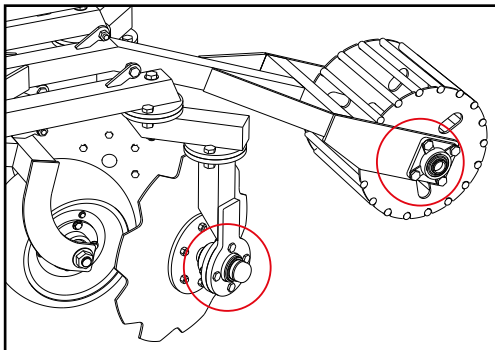
A - Retirar a tampa

B - Engraxar os 4 mancais a cada noventa horas de trabalho.



ENGRAXAR CAIXA DISTRIBUIDORA DE FERTILIZANTE

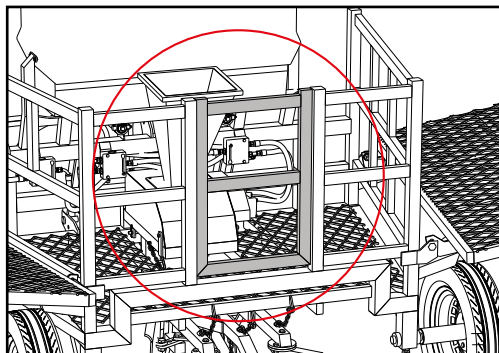
Engraxar diariamente os dois bicos "graxeiras" das duas caixas distribuidoras de fertilizantes.



ENGRAXAR A LINHA

Engraxar a cada 30 - 40 horas de trabalho os discos cobridores e a roda que elimina o bolsão de ar.

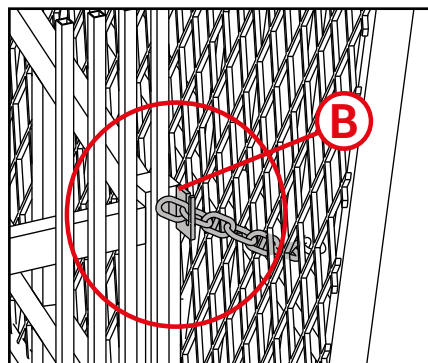
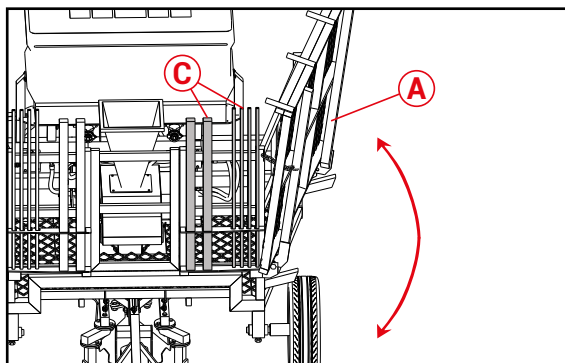
SEGURANÇA



PORTÃO DE ENTRADA/SAÍDA

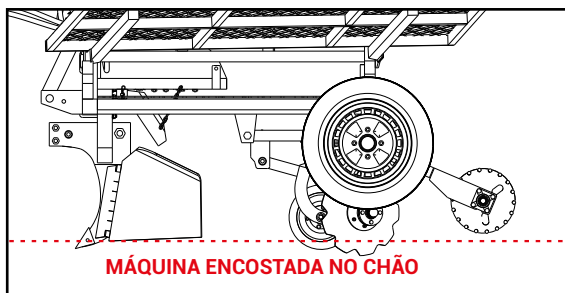
Para a segurança dos operadores depois que subirem na máquina é obrigatório o fechamento completo do portão para segurança.

Obs: Use a trava de segurança no portão para maior segurança.



CUIDADO AO LEVANTAR O SUPORTE/PLATAFORMA DE MUDAS

A - Levante com cuidado a plataforma de mudas. B - Trave com a corrente de elo conforme desenho. C - Guarde o suporte e os furos do suporte.



CARREGAMENTO DE MUDAS

Para carregar as mudas, certifique de que a máquina está encostada no chão e o trator desligado.

Use o hidráulico do trator para fazer isso.

OBRIGADO

Obrigado por adquirir um produto ASA Implementos, prezamos por qualidade e um atendimento personalizado. Sempre trazendo novas tecnologias em nossos produtos.



ASA IMPLEMENTOS LTDA
Telefone: +55 44 34371232 Fixo
Avenida Jaime Canet Junior - N 132
Amaporã PR - CEP 87850.000

Vendas: +55 44 99155-1232 - whatsapp
Peças: +55 44 99109-1232 - whatsapp
Suporte: +55 44 99735-1232 - Whatsapp



[/asaimplementos](#)



[/asaimplementos](#)



[@asaimplementos](#)



[@asaimplementos](#)