



Manual de Instruções

Plantadeira de Cana

MOD: BCP - SUPER



Obrigado!

Você acaba de adquirir um produto de alta qualidade e de bom custo benefício, de uma empresa que está a mais de 15 anos no mercado e está evoluindo conforme a necessidade de seus clientes.

Descrição

Cliente:_____.

Cidade:_____ UF:_____ Tel:(____)_____ Ope:(_____).

Data de fabricação:_____/_____/_____.

Modelo:_____

Número de série:_____.

Quant. Linhas	<input type="checkbox"/> 2	<input type="checkbox"/> 3	<input type="checkbox"/> 4	<input type="checkbox"/> Outros
Tanque:	<input type="checkbox"/> Sim		<input type="checkbox"/> Não	
Bomba Hidráulica:	<input type="checkbox"/> Sim		<input type="checkbox"/> Não	
Arrasto:	<input type="checkbox"/> Sim		<input type="checkbox"/> Não	
Banco:	<input type="checkbox"/> Único		<input type="checkbox"/> Mais	
Cj. Corte:	<input type="checkbox"/> 2	<input type="checkbox"/> 4	<input type="checkbox"/> Outros	
Suporte:	<input type="checkbox"/> Sim		<input type="checkbox"/> Não	
Reg. Linhas:	<input type="checkbox"/> Sim		<input type="checkbox"/> Não	
Facão:	<input type="checkbox"/> Sim		<input type="checkbox"/> Não	
Pneu Alinhador:	<input type="checkbox"/> Sim		<input type="checkbox"/> Não	
Pneu Compa.:	<input type="checkbox"/> Sim		<input type="checkbox"/> Não	
Cor:	<input type="checkbox"/> Verde/Laranja			<input type="checkbox"/> Outras

Instruções de uso

CONHECENDO A MÁQUINA:

- * Regulagem da profundidade do peitoral *Fig.01*;
- * Regulagem da profundidade do carrinho *Fig.02*;
- * Regulagem dos pneus laterais *Fig.03*;
- * Regulagem do pneu compactador traseiro *Fig.04*;
- * “Copo” usado para abastecer a cana de forma vertical *Fig.05*;
- * Pé de suporte *Fig.06*;
- * Regulagens dos discos cobridores *Fig.07*;
- * Regulagem dos bicos de pulverização *Fig.08*;

CUIDADOS COM O EQUIPAMENTO:

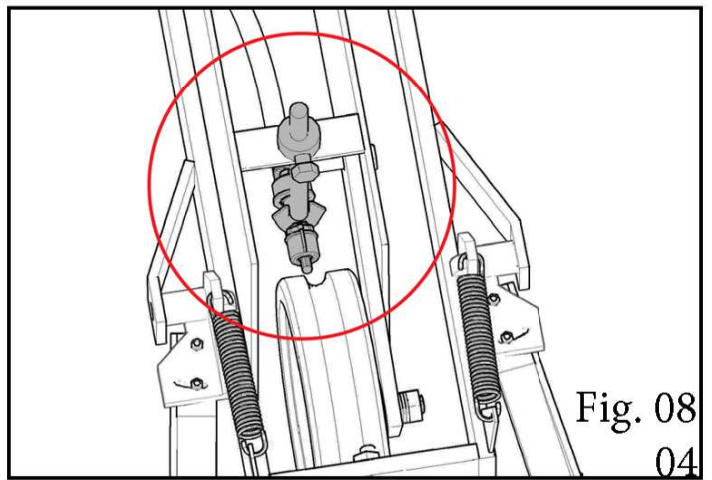
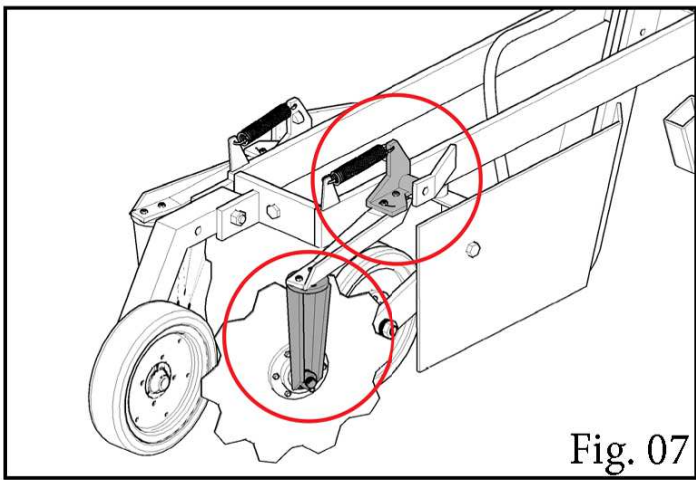
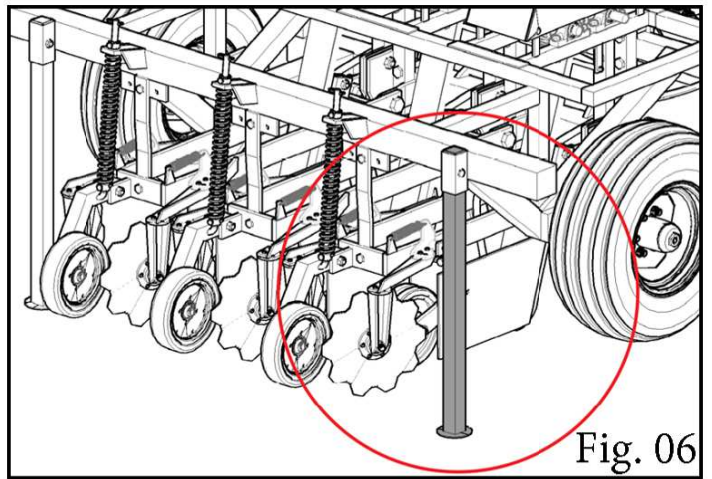
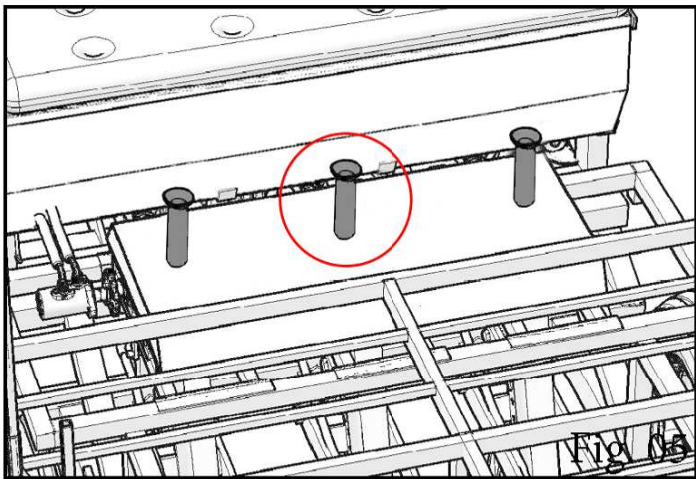
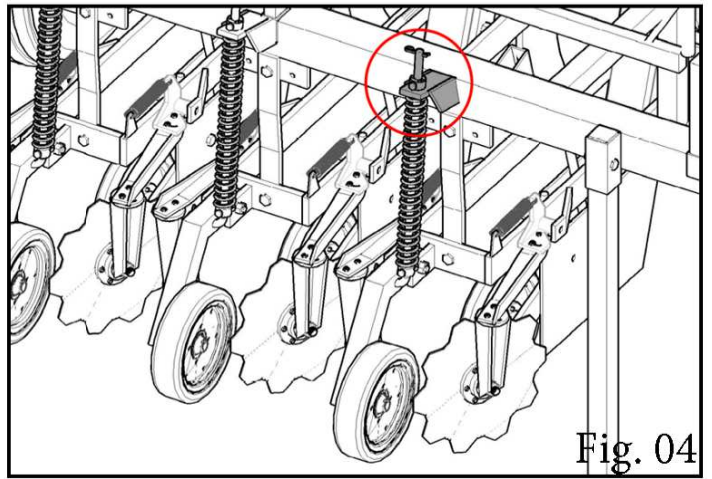
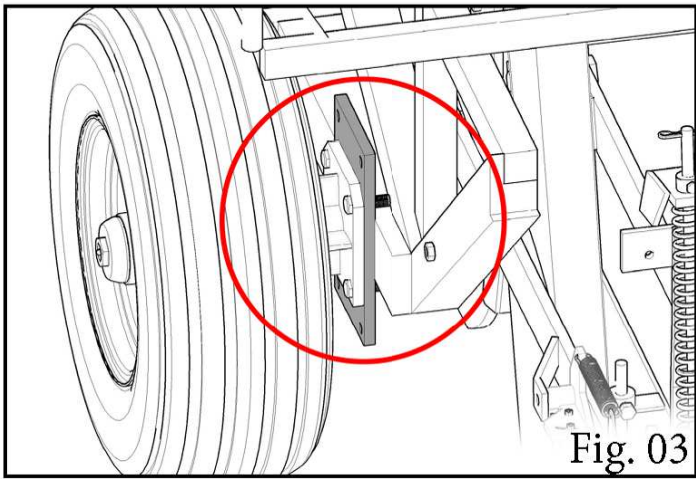
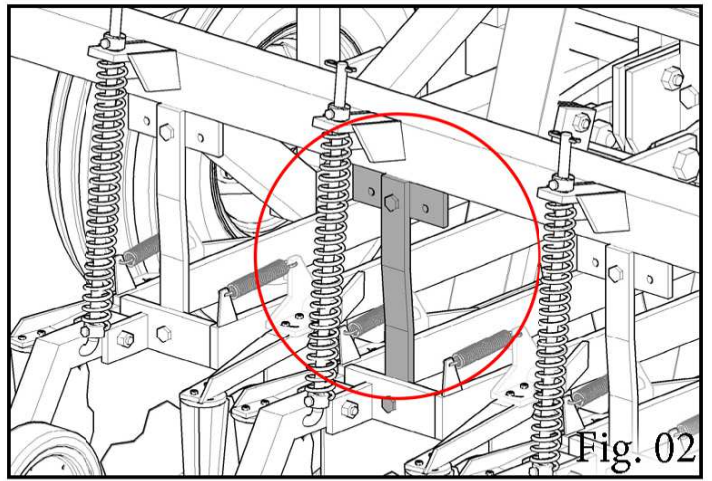
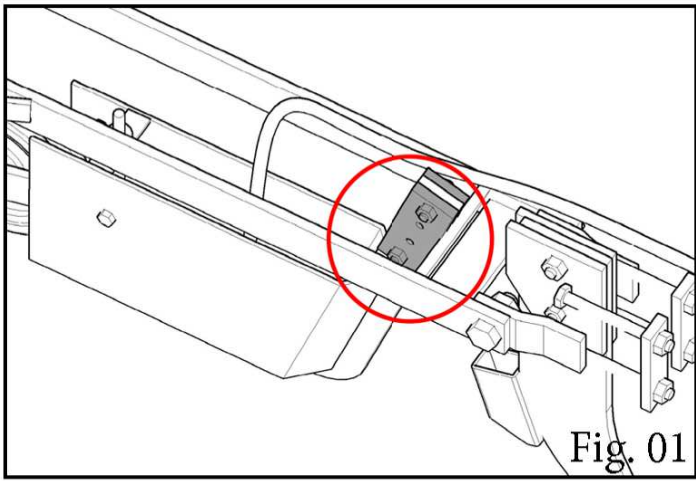
- * Verificar se os pneus estão devidamente calibrados e engraxados destacado na *Fig.09*;
- * Engraxar as mesas de adubo com graxa de boa qualidade a cada 60 dias *Fig.10*;
- * Limpe a caixa de adubo sempre que for possível *Fig.11* (principalmente se usar adubo úmido);
- * Mantenha os bicos pulverizadores *Fig.08* sempre limpos (em caso de areia no tanque os bicos entupirão);
- * Engraxar as rodas a cada 3 meses de uso *Fig.09*;
- * O tanque de água *Fig.12* deve estar sempre limpo, caso haja sujeira ele possivelmente intupirá os bicos pulverizadores *Fig.08*;
- * Engraxar mesas de adubo *Fig.10* a cada 4 horas de trabalho;
- * Manter as facas dos roletes limpas conforme explica na página

MANUTENÇÃO:

- * Para troca de facas siga as instruções da página 6.

Segurança

- * Não subir nem descer da máquina quando em movimento;
- * Jamais toque nas partes móveis da máquina;
- * Nunca coloque a mão no “copo” de abastecimento de cana *Fig.05*;



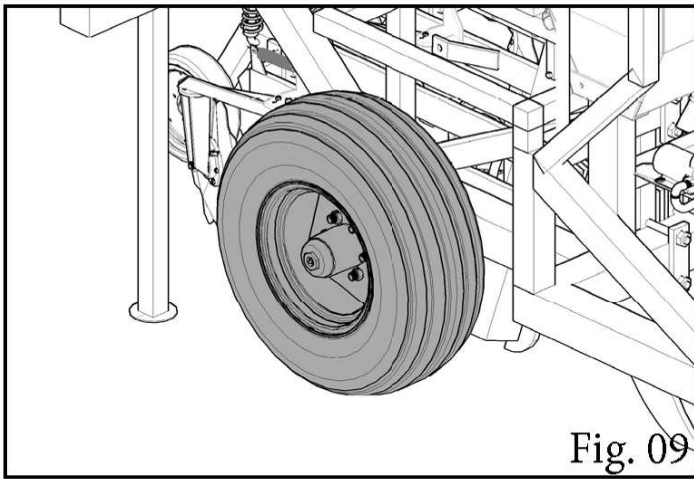


Fig. 09

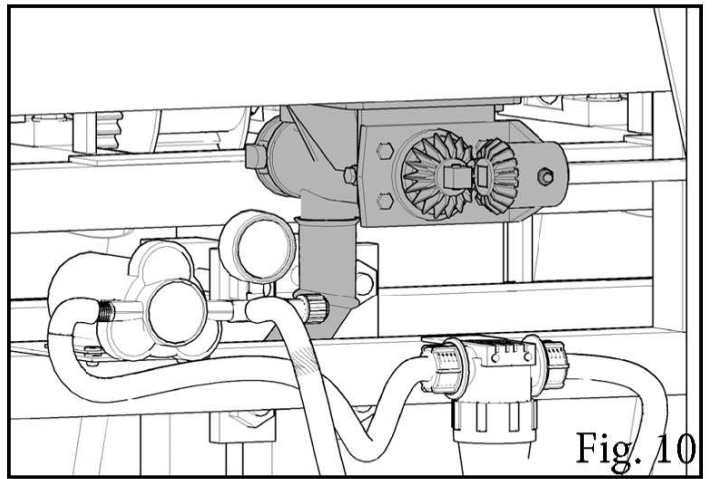


Fig. 10

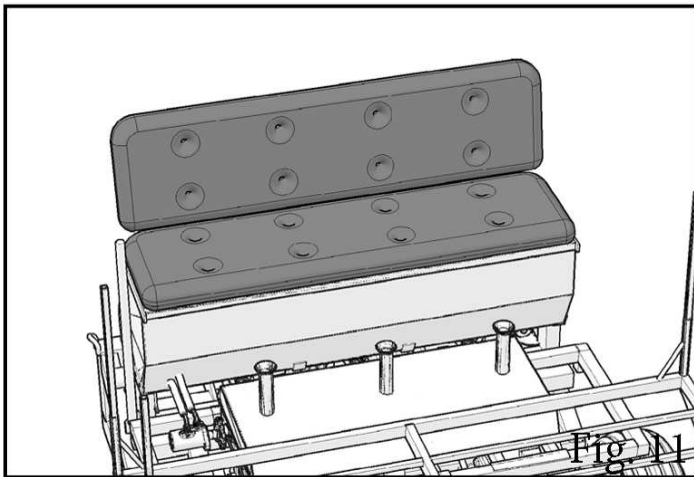


Fig. 11

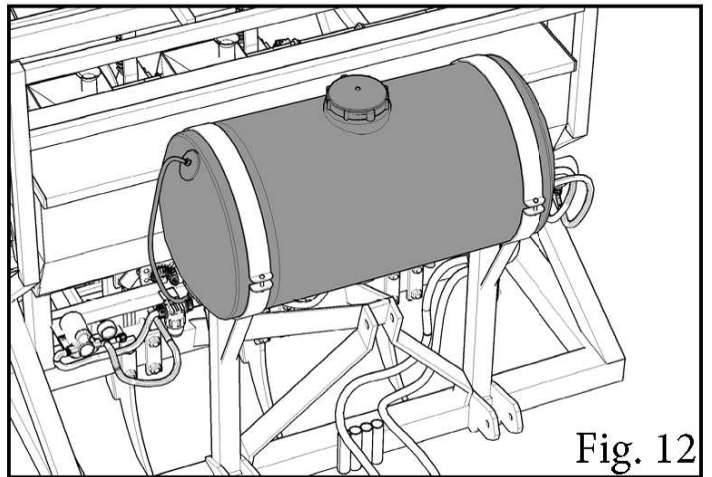
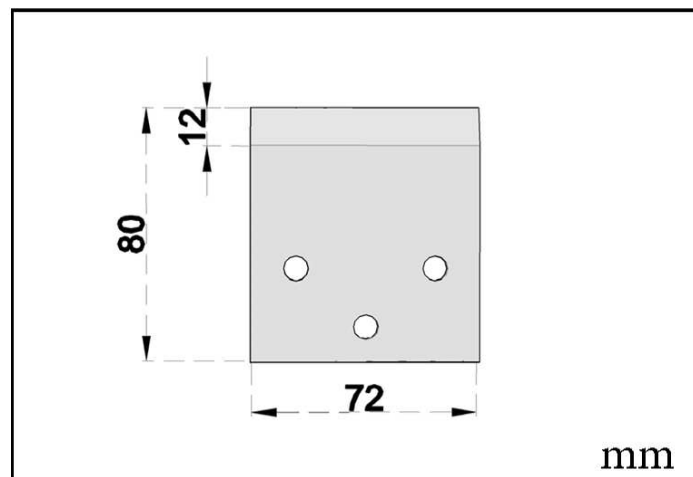
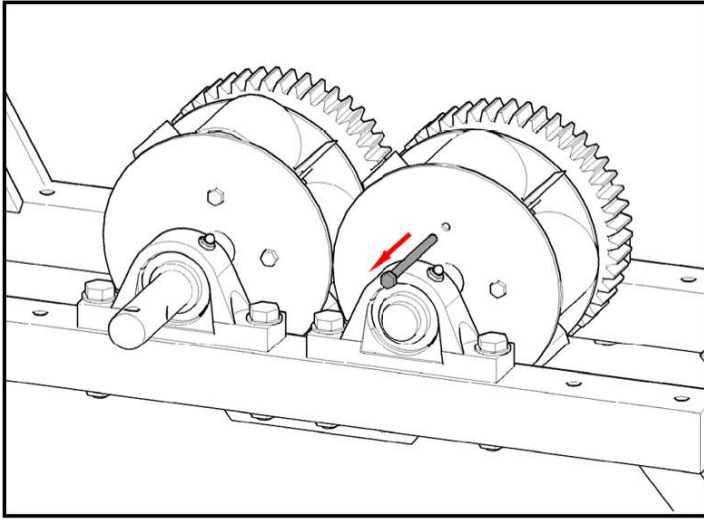


Fig. 12

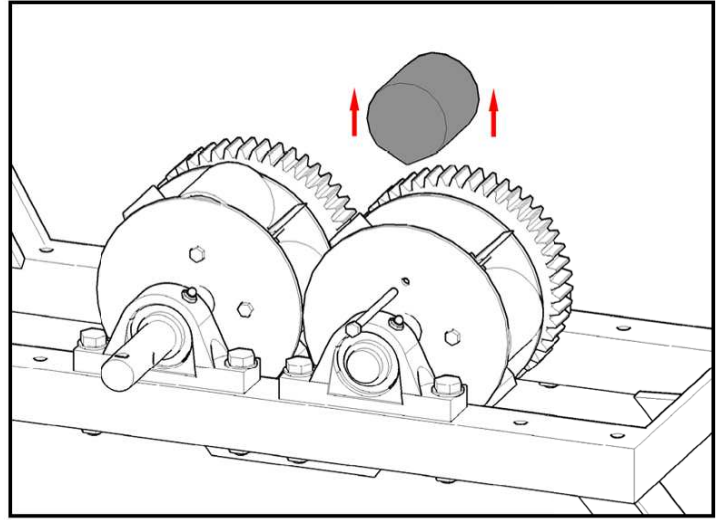
Obs. as facas tem as medidas abaixo, caso necessario.



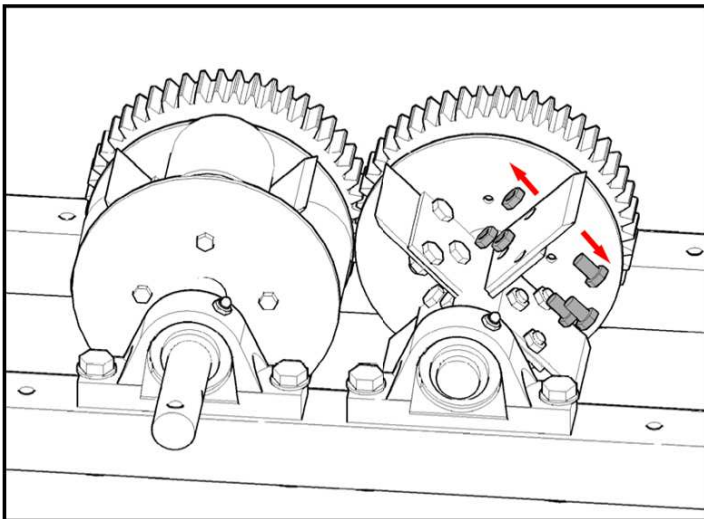
Troca de Facas



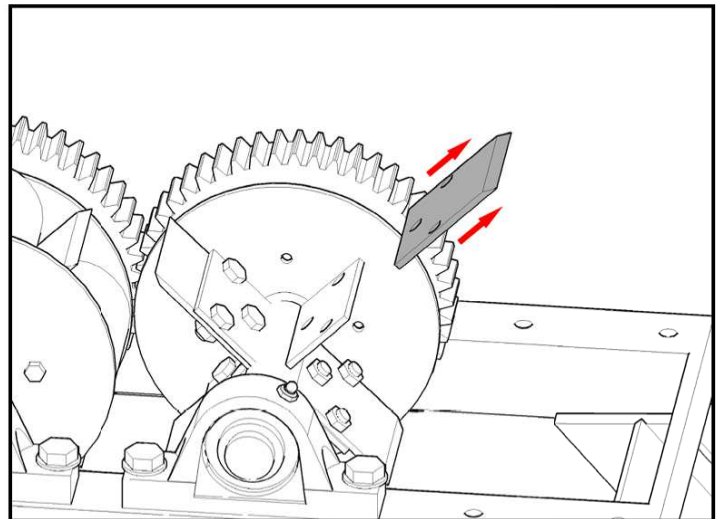
Retire os parafusos e as porcas conforme mostra a figura.



Retire os as lonas conforme mostra a figura.



Retire os três parafusos e porcas 5/16” assim como mostra a figura acima.



Retire a faca e substitua-a pela faca nova e repita o processo inversamente para reposição das facas.



Av. Jayme Canet Junior, Nº 132 - Amaporã - PR
Fone/Fixo: (44) 3437-1232 - 3437-1079 - Cel: (44)9109-1232 (vivo)
asaimplementos@uol.com.br - www.asaimplementos.com.br