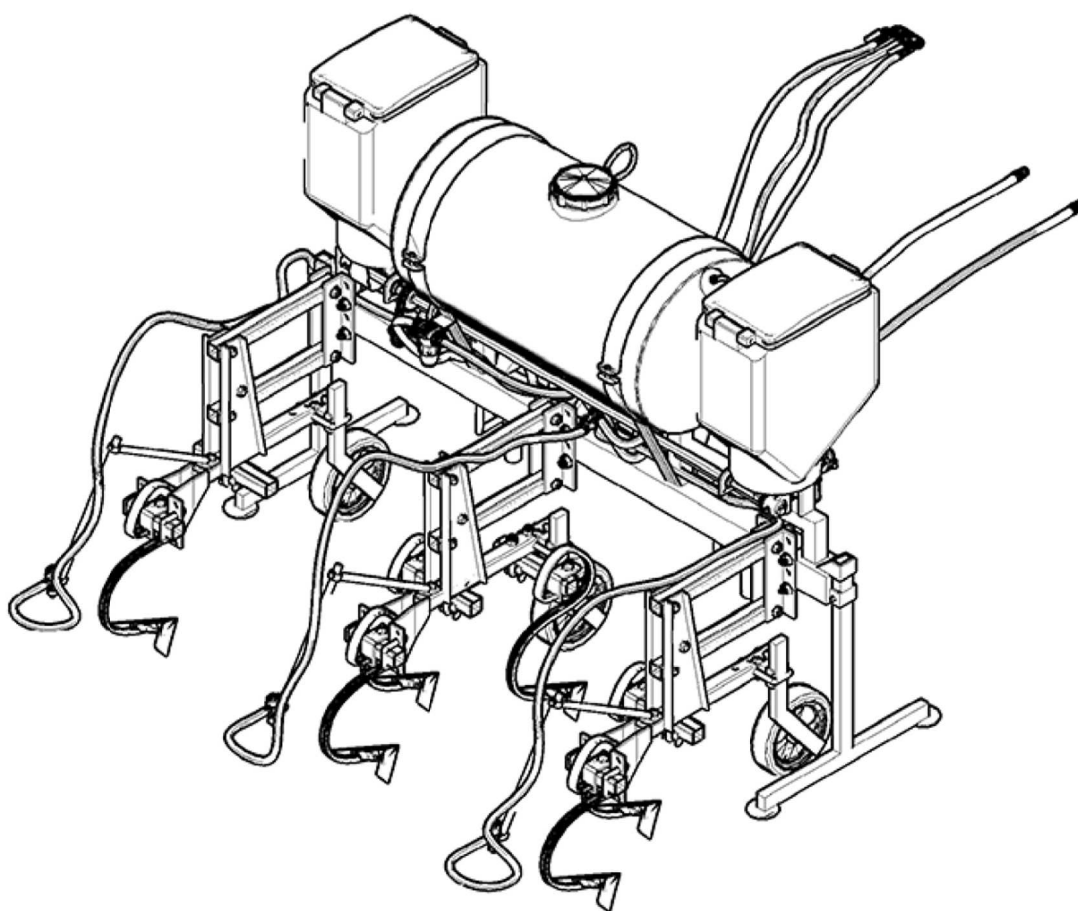




Manual de Instruções  
*Instruction manual*  
**Manual de instrucciones**

Cultivador



Leia atentamente o manual de instruções

## ANTES DO USO:

- \* Máquina pré regulada de fábrica;
- \* Engraxar todos os bicos de engraxadeira da mesa de adubo *Fig. 04*;
- \* As correntes devem estar devidamente encaixadas nas engrenagens *Fig.05*;
- \* Ajustar o pino terceiro ponto;
- \* Verificar se as enxadas estão apertadas;
- \* Retirar os pés de suporte antes do uso *Fig. 06*;
- \* Regulagem de adubo e herbicida na página 06.

## CUIDADOS NO MANUSEIO:

- \* Engraxar os cubos da roda reguladora de altura a cada 20 horas de trabalho *Fig. 01*;
- \* Não toque nas partes móveis da máquina;
- \* Não suba em cima da máquina;
- \* Não jogue objetos sólidos dentro das caixas de adubo;
- \* Nunca deixe cair areia ou qualquer objeto dentro do (os) tanque (es), isso pode entupir os bicos;
- \* Nunca retire o filtro de água da máquina e o mantenha sempre limpo *Fig. 07*.

## CUIDADOS COM O EQUIPAMENTO:

- \* Limpe o filtro de água diariamente *Fig. 07*;
- \* Mantenha as caixas de adubo sempre limpas;
- \* Mantenha as mesas (caixa) de adubo *Fig. 04* sempre engraxadas;
- \* Mantenha as enxadas apertadas;
- \* Limpe os bicos diariamente *Fig. 08*.

## MANUTENÇÃO E PEÇAS:

- \* Regulagem de adubos e herbicidas na página 06;
- \* Enxadas;
- \* Suporte (Mola“S”).

## BEFORE USE:

- \* Pre factory set machine;
- \* Grease all grease nipples of fertilizer table 04 Fig.;
- \* The chains must be properly engaged in Fig.05 gears;
- \* Adjust the third pivot point;
- \* Check that the hoes are tight;

- \* Remove the bracket feet before use 06 Fig.;
- \* Regulating fertilizer and herbicide on page 06.

#### CAUTIONS ON HANDLING:

- \* Shine cubes feeler wheel height every 20 working hours Fig 01.;
- \* Do not touch the moving parts of the machine;
- \* Do not climb on the machine;
- \* Do not throw solid objects into the compost bins;
- \* Never drop sand or any object within (the) tank (s), this can clog the nozzles;
- \* Never remove the machine water filter and keep always clean Fig. 07.

#### CARE EQUIPMENT:

- \* Clean the water filter daily 07 Fig.;
- \* Keep always clean compost bins;
- \* Keep the tables (box) of fertilizer Figure 04 always greased.;
- \* Keep tight hoes;
- \* Clean the nozzles daily Fig. 08.

#### MAINTENANCE AND PARTS:

- \* Regulating fertilizers and herbicides on page 06;
- \* Hoes;
- \* Support (Spring "S").

#### ANTES DE USO:

- \* Máquina de juego de la fábrica pre;
- \* Grasa todos los engrasadores de mesa de fertilizantes figura 04 .;
- \* Las cadenas deben estar bien fijados en los engranajes fig.05;
- \* Ajuste el tercer punto de giro;
- \* Comprobar que las azadas están apretados;
- \* Eliminar los pies del soporte antes de usar la figura 06 .;
- \* Regulación de fertilizantes y herbicidas en la página 06.

#### PRECAUCIONES EN EL MANEJO:

- \* Cubos Shine altura rueda de control de cada 20 horas de trabajo figura 01.;
- \* No toque las partes móviles de la máquina;
- \* No se suba a la máquina;
- \* No arrojar objetos sólidos en los contenedores de compost;
- \* Nunca deje caer la arena o cualquier objeto dentro de el (los) tanque (s), esto puede obstruir las boquillas;
- \* Nunca quitar el filtro de agua de la máquina y mantener siempre limpia la Fig. 07.

Equipos para el cuidado:

- \* Limpiar el filtro de agua al día 07 la figura .;
- \* Mantener los contenedores de compost siempre limpias;
- \* Mantener las tablas (caja) de fertilizante Figura 04 siempre engrasada .;
- \* Mantener azadas apretados;
- \* Limpiar los inyectores diarias Fig. 08.

MANTENIMIENTO Y PIEZAS:

- \* Regulación de fertilizantes y herbicidas en la página 06;
- \* azadas;
- \* Soporte (Primavera "S").

## DESCRIÇÃO / DESCRIPTION / DESCRIPCIÓN

CULTIVADOR:

- \* Acoplado ao terceiro ponto do trator;
- \* Espaçamento entre linhas 0,50 a 2,50 m;
- \* Altura da barra em relação ao solo 0,80 m;
- \* Roda limitadora de profundidade *Fig. 01*;

ADUBAÇÃO (opcional):

- \* Depósito de adubo de 80 a 180 Lts (Polietileno)  
- Completo (deposito de inox) *Fig. 02* ;
- \* Dosador rosca sem-fim;
- \* Dosador acionado através do motor hidráulico;
- \* Válvula de regulagem de fluxo (motor hidráulico) *Fig. 03*.

APLICAÇÃO HERBICIDA (opcional):

- \* Capacidade por tanque 310 Lts;
- \* Bicos leque para cada linha;
- \* Haste reg. de altura dos bicos;
- \* Porta-bico anti-gotejo;
- \* Bomba elétrica com manômetro e regulador de pressão;
- \* Guarnição regulável de 600 a 800 mm;
- \* Filtro de água:

CULTIVATOR:

- \* Attached to the third point of the tractor;
- \* Spacing 0.50 to 2.50 m;
- \* Bar height above the ground 0.80 m;
- \* Depth limiting wheel Fig 01.;

**MANURE (optional):**

- \* 80 fertilizer tank 180 Lts (Polyethylene)
- Complete (stainless deposit) Fig 02;
- \* Feeder worm thread;
- \* Feeder driven by hydraulic motor;
- \* Flow adjustment valve (hydraulic motor) Fig. 03.

**HERBICIDE APPLICATION (optional):**

- \* Capacity per tank 310 Lts;
- \* Nozzles range for each line;
- \* Rod reg. height of the nozzles;
- \* Port-nozzle anti-drip;
- \* Electric pump with pressure gauge and pressure regulator;
- \* Adjustable trim 600-800 mm;
- \* Water filter:

**PRODUCTOR:**

- \* Se adjunta al tercer punto del tractor;
- \* Espacio entre 0.50 2,50 m;
- \* Altura de la barra por encima del suelo de 0,80 m;
- \* Profundidad de la rueda limitando la figura 01 .;

**ABONO (opcional):**

- \* 80 tanques de fertilizantes 180 Lts (polietileno)
- Completo (acero depósito) Figura 02;
- \* Alimentador de tornillo sin fin;
- \* Alimentador accionado por el motor hidráulico;
- \* Válvula de regulación de caudal (motor hidráulico) Fig. 03.

**La aplicación de herbicidas (opcional):**

- \* Capacidad por depósito de 310 Lts;
- \* Las boquillas varían para cada línea;
- \* Varilla reg. altura de las boquillas;
- \* Puerto boquilla antigoteo;
- \* Bomba eléctrica con manómetro y regulador de presión;
- \* Ajuste ajustable 600-800 mm;
- \* Filtro de agua:

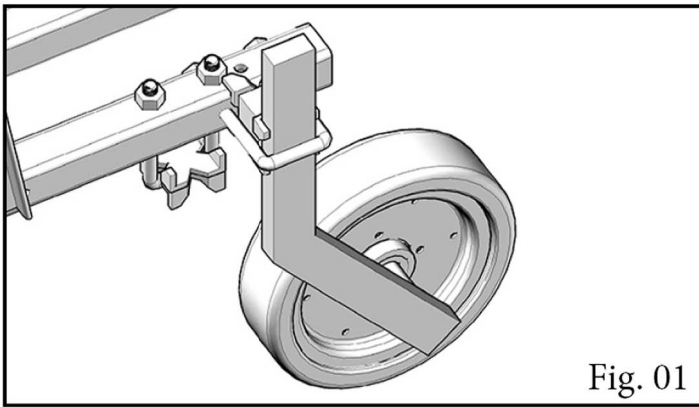


Fig. 01

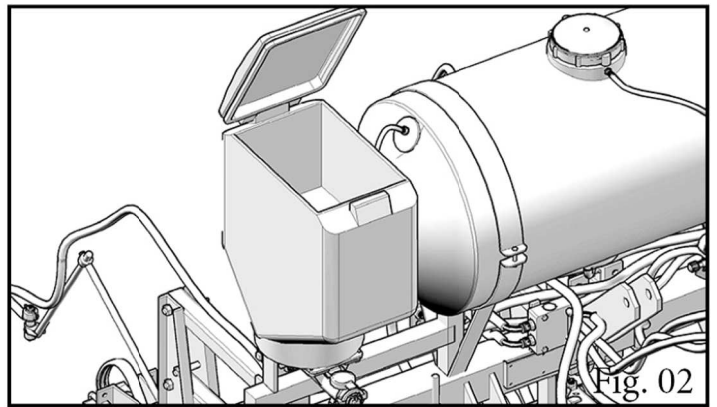


Fig. 02

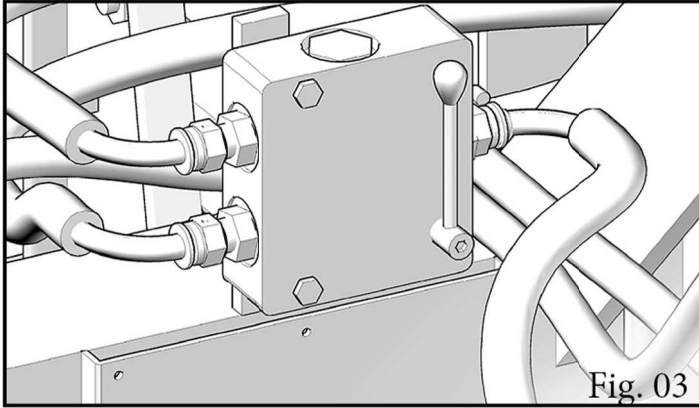


Fig. 03

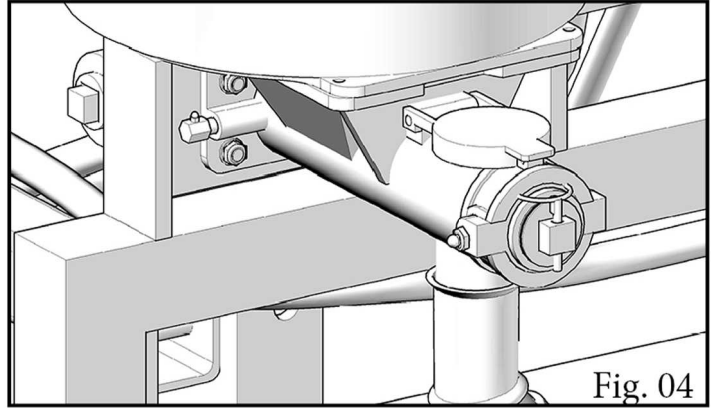


Fig. 04

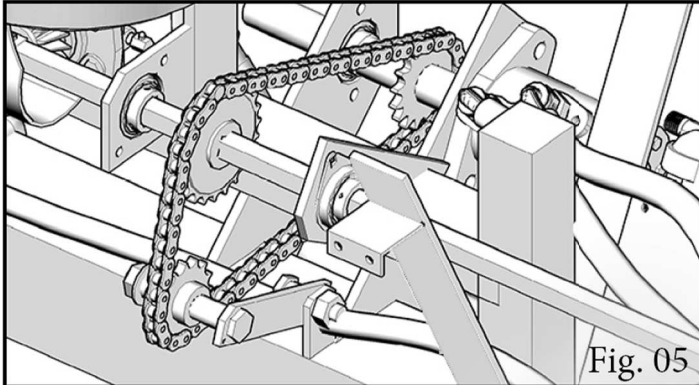


Fig. 05

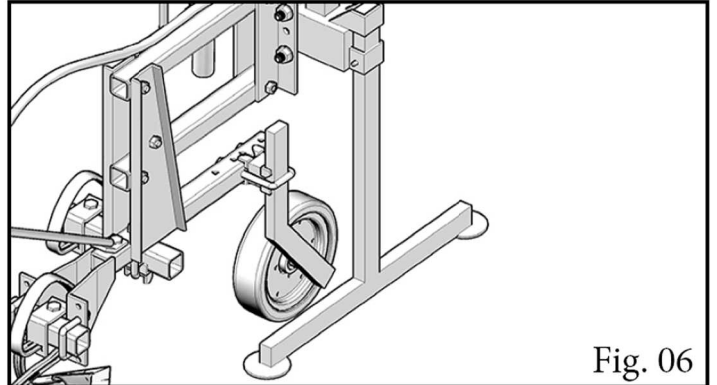


Fig. 06

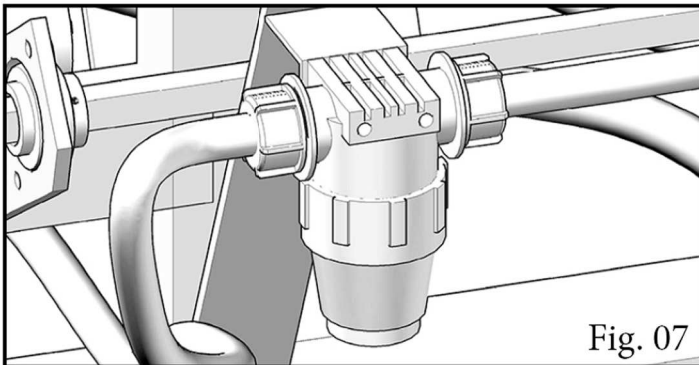


Fig. 07

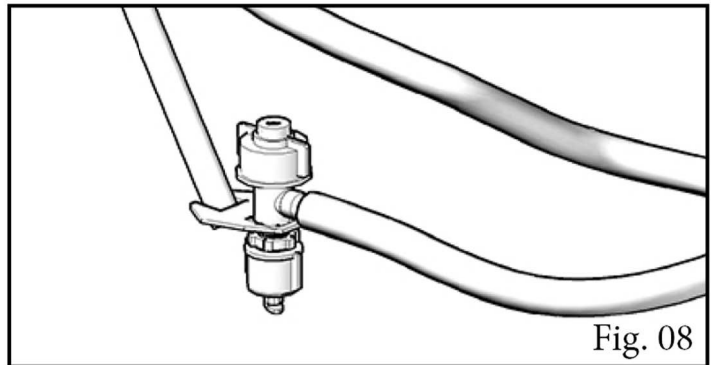


Fig. 08

## REGULAGENS / SETTING / AJUSTE

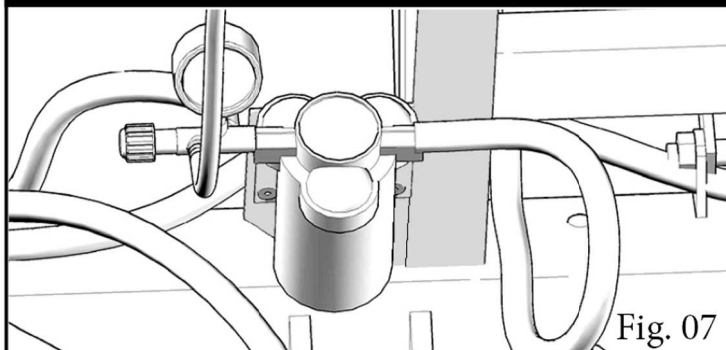


Fig. 07

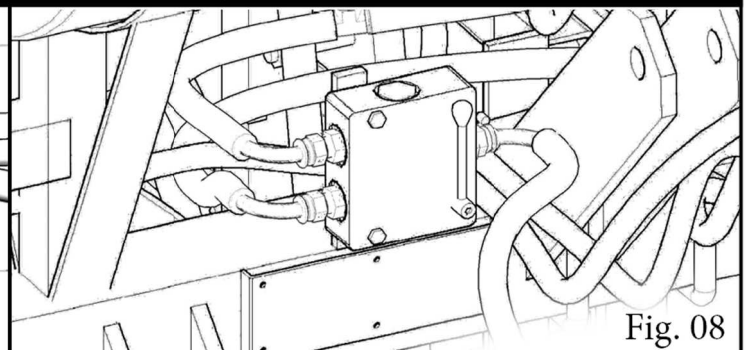


Fig. 08

Bomba elétrica/Electric pump / Bomba elétrica  
05

Válvula de Fluxo / Flow Valve / Válvula de Flujo



## INSTRUÇÕES DE USO / INSTRUCTIONS FOR USE / INSTRUCCIONES

- \* A regulagem do herbicida (figura 07) deve ser feita por um agrônomo;
- \* A regulagem do adubo (figura 08) deve ser feita por um agrônomo.
- \* The setting of the herbicide (Figure 07) must be made by an agronomist;
- \* The regulation of fertilizer (Figure 08) must be made by an agronomist.
- \* El ajuste del herbicida (Figura 07) debe ser hecha por un agrónomo;
- \* La regulación de los fertilizantes (Figura 08) debe ser hecha por un ingeniero agrónomo.

### CULTIVADOR / CULTIVATOR / GROWER:

Suportes enxadas / Hoes supports / Azadas Soportes :

Haste ASA / Stem ASA / Vara ASA     Mola "S" / Spring "S" / Primavera "S"  
Enxadas / Hoes / Azadas :     7"     9"     14"     16"     18"  
Opcional / Optional / Opcional:     20"     22"     24"  
Linhas / Lines / Líneas:     2     3     5

### ADUBAÇÃO (Opcional) / FERTILIZING (Optional) / ABONO (Opcional):

Rosca sem-fim / Worm thread / Rosca de Tornillo Sinfín:

Passo:     1     2     3

Lado:     Direita/Right/Derecho     Esquerda/Left/Izquierda

### APLICADOR DE HERBICIDA (Opcional)

Applicator HERBICIDE (Optional):

HERBICIDE aplicador (Opcional):

Tanques / Tank / Tanque:     1     2

Bomba / Pump / Bomba:     12 ℓ     20 ℓ

Bicos (vasão) / Nozzle flow / Flujo de la Boquilla:

Vermelho / Red / Rojo

Cinza / Gray / Gris

Amarelo / Yellow / Amarillo

Cliente: \_\_\_\_\_.

Cidade: \_\_\_\_\_ UF: \_\_\_\_\_.

Data de fabricação: \_\_\_\_/\_\_\_\_/\_\_\_\_.

Tipo: \_\_\_\_\_.

Modelo: \_\_\_\_\_.

Número de série: \_\_\_\_\_.



Av. Jayme Canet Junior, Nº 132 - Amaporã - PR  
Fone/Fixo: (44) 3437-1232 - 3437-1079 - Cel: (44)9109-1232 (vivo)  
asaimplementos@uol.com.br - [www.asaimplementos.com.br](http://www.asaimplementos.com.br)